

Cod specificație: 24760048 - 3LEV-L12-iTapS-WEB

Cod produs: 3LEV-L12-ECO70P45-(iTapS)-(WEB)

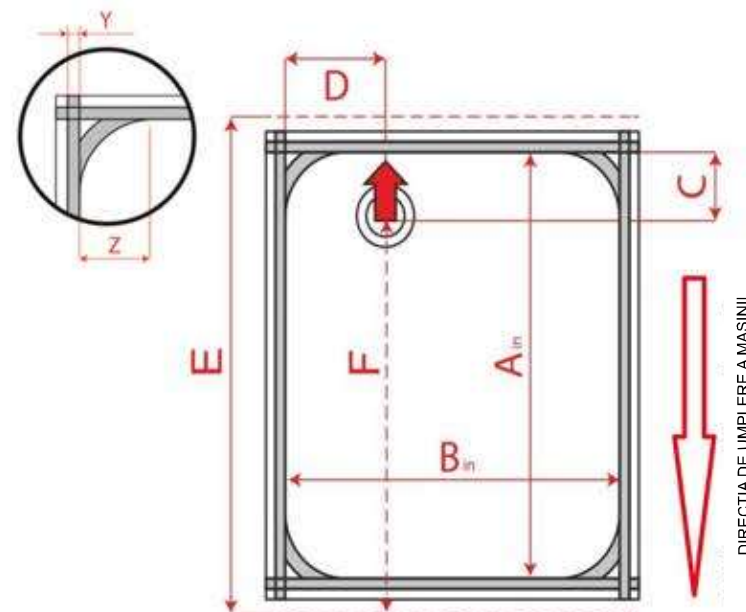
Descrierea produsului:

Ambalajul este conceput pentru depozitarea vinului, sucurilor de fructe și a altor alimente și băuturi lichide. Pungile sunt fabricate din folii multistrat care oferă o rezistență mecanică ridicată, nu transmit lumina, au proprietăți de barieră ridicate și sunt rezistente la temperaturi înalte (5°C până la 85°C).

Parametrii

Capacitate	3 L	Material	EVOH70 + LLDPE45
Dimensiune A (int./ext.)	315 / 333 mm.	Model robinet	iTap SOLO
Dimensiune B (int./ext.)	245 / 263 mm.	Poziție robinet	Stânga 12h
Dimensiune C	50 mm.	Greutate/buc.	0.0347 kg
Dimensiune D	50 mm.	Marcare	DA
Dimensiune Y	5 mm.	Dimensiune F	292 mm.
Dimensiune Z	35 mm.	Dimensiune E	333 mm.
Toleranță	± 5 mm.		

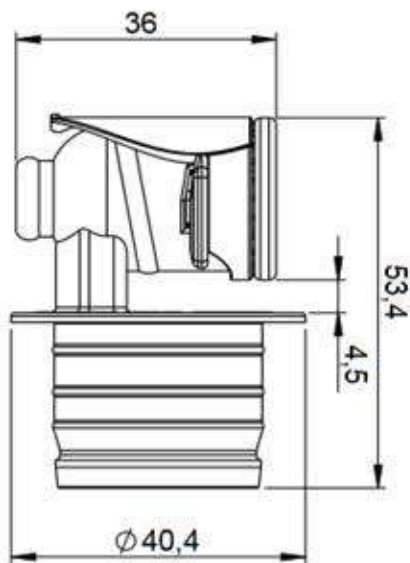
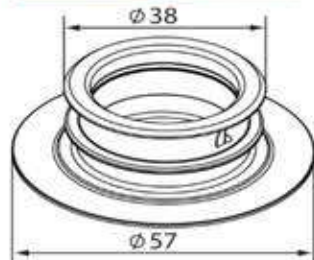
Schema produsului



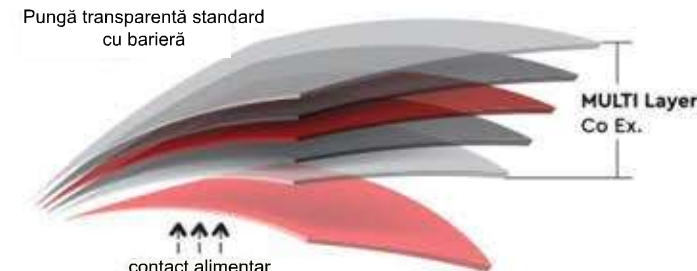
Proprietăți mecanice:

Indicatori	Valori minime
Rezistența etanșării, N-m	333,3
Etanșare, Pa	392
Lățimea etanșării, mm	5 mm. (± 2mm.)

Tipul de robinet și manșon			
Robinet	ITAP - SOLO	Manșon	HS (HR) I
Material	PP / HDPE / PE	Material	LDPE
Culoare	Rosu/Alb	Culoare	Natural
Direcția robinetului		12 h	Adâncime
			9.5



Ambalare			
Tip de ambalare	Dimensiune	Bucăți	Greutate
Cutie	1200 x 800 x 800	2500	97,10 kg.
Palet	800 x 1200 x 2850 - 3	7500	341,57 kg.
Cutii/palet	3 buc.		
Sacii sunt ambalați în cutii sigilate cu bandă adezivă. Cutiile sunt stivuite pe un palet. Fiecare palet este bine învelit pe toate părțile cu folie elastică de înaltă rezistență.			

Tipul materialului				
Pungă transparentă standard cu barieră	<table border="1"> <tr> <td>PE</td> </tr> <tr> <td>EVOH 70μ</td> </tr> <tr> <td>LLDPE 45 μ</td> </tr> </table>	PE	EVOH 70μ	LLDPE 45 μ
PE				
EVOH 70μ				
LLDPE 45 μ				
 <p>MULTI Layer Co Ex.</p> <p>↑↑↑↑ contact alimentar</p>				
Strat exterior	Strat interior			
Material	EVOH70	Material	LLDPE45	
Culoare	Transparent	Culoare	Transparent	
Grosime	70 microni	Grosime	45 microni	
Proprietățile barierei: Permeabilitate la oxigen - < 1,0 cm ³ /m ² /zi la 23°C și 50% Permeabilitate la vapori - < 1 g/m ² /zi (la 38°C și 90% umiditate relativă). Recomandări și condiții de utilizare și depozitare a produsului: Condiții de umplere – Sacii trebuie acclimatizați înainte de utilizare minim 2 ore la temperaturi între 18°C și 25°C. Temperatura lichidului la umplere - 5°C la 85°C. Sacii goi trebuie depozitați în încăperi fără mirosuri, ventilate, fără lumina directă a soarelui, la o distanță de cel puțin 1 metru de aparatele de încălzire, la o temperatură de la -5°C la 40°C și o umiditate relativă de cel mult 80%. Perioada de garanție pentru depozitare – 12 luni de la data fabricației, dacă sunt îndeplinite condițiile optime pentru depozitare.				

Client:	Producător : PROBOX Ltd.
Pers. responsabilă:	Persoana responsabilă: Nikolay Trifonov
Semnătură:	Semnătură:
Data:	Data: 20.5.2024 g.