

Cod specificație: 24760070 – 10LM-C12-iTAP

Cod produs: 10LM-C12-iTAP-P30M12P35P45

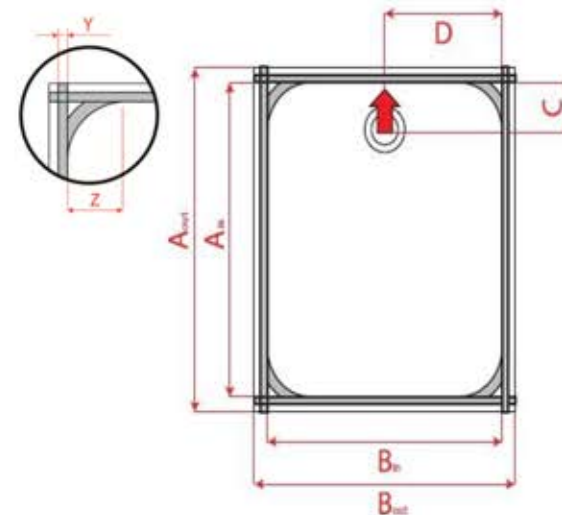
Descrierea produsului:

Ambalajul este conceput pentru depozitarea vinului, sucurilor de fructe și a altor alimente și băuturi lichide. Pungile sunt fabricate din folii multistrat care oferă o rezistență mecanică ridicată, nu transmit lumina, au proprietăți de barieră ridicate și sunt rezistente la temperaturi înalte (5°C până la 85°C).

Parametrii

Capacitate	10 L	Material	PE30/METPET12/PE35 + LLDPE45
Dimensiune A (int./ext.)	495 / 513 mm.	Model robinet	iTap
Dimensiune B (int./ext.)	375 / 393 mm.	Poziție robinet	Stânga 12h
Dimensiune C	70 mm.	Greutate/buc.	0.0657 kg
Dimensiune D	187,5 mm.	Marcare	DA
Dimensiune Y	5 mm.	Dimensiune F	
Dimensiune Z	35 mm.	Dimensiune E	
Toleranță	± 5 mm.		

Schema produsului

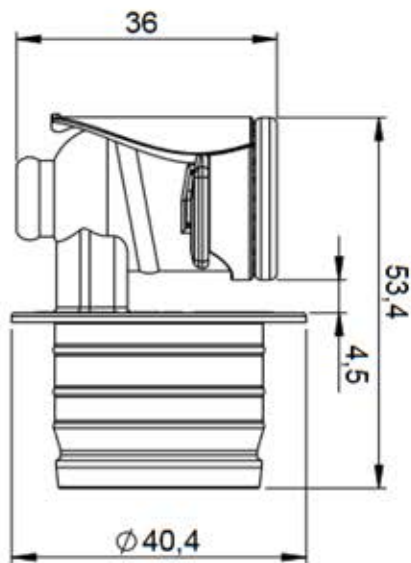
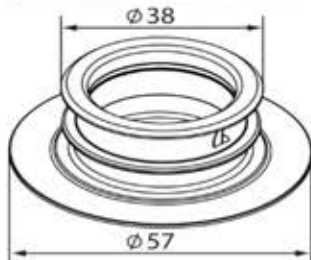


Proprietăți mecanice:

Indicatori	Valori minime
Rezistența etanșării, N-m	333,3
Etanșare, Pa	392
Lățimea etanșării, mm	5 mm. (± 2mm.)

Tipul de robinet și manșon

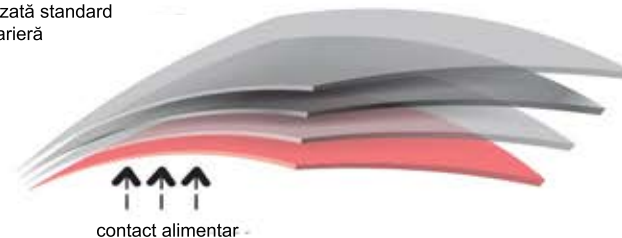
Robinet	ITAP - SOLO	Manșon	HS (HR) I
Material	PP / HDPE / PE	Material	LDPE
Culoare	Rosu/Alb	Culoare	Natural
Direcția robinetului		12 h	Adâncime
			9.5


Ambalare

Tip de ambalare	Dimensiune	Bucăți	Greutate
Cutie	800 x 600 x 210	250	18,02 kg.
Palet	800 x 1200 x 2350-10	5000	380,40 kg.
Cutii/palet	20 buc.		

Sacii sunt ambalați în cutii sigilate cu bandă adezivă. Cutiile sunt stivuite pe un palet. Fiecare palet este bine învelit pe toate părțile cu folie elastică de înaltă rezistență.

Tipul materialului

 Pungă metalizată standard
 cu barieră


PE 30μ

MET PET 12μ

PE 35μ

LLDPE 45μ

Strat exterior

Material	PE30 / METPET12 / PE35
Culoare	Metalizat (argintiu)
Grosime	82.2 microni

Strat interior

Material	LLDPE45
Culoare	Transparent
Grosime	45 microni

Lorem Ipsum

Proprietățile barierei:

Permeabilitate la oxigen - < 1,0 cm³/m²/zi la 23°C și 50%
 Permeabilitate la vapori - < 1 g/m²/zi (la 38°C și 90% umiditate relativă).

Recomandări și condiții de utilizare și depozitare a produsului:

Condiții de umplere – Sacii trebuie aclimatizați înainte de utilizare minim 2 ore la temperaturi între 18°C și 25°C.

Temperatura lichidului la umplere - 5°C la 85°C.

Sacii goi trebuie depozitați în încăperi fără mirosuri, ventilate, fără lumina directă a soarelui, la o distanță de cel puțin 1 metru de aparatele de încălzire, la o temperatură de la -5°C la 40°C și o umiditate relativă de cel mult 80%.

Perioada de garanție pentru depozitare – 12 luni de la data fabricației, dacă sunt îndeplinite condițiile optime pentru depozitare.

Client:

 Producător : **PROBOX Ltd.**

Pers. responsabilă:

 Persoana responsabilă: **Nikolay Trifonov**

Semnatură:

Semnatură:

Data:

 Data: **20.5.2024 g.**